

بررسی تاکسی‌های هوایی عمودپرواز با سیستم‌های پیش‌رانش الکتریکی و هیبریدی

در سال‌های آتی، تحولی شگرف در حمل و نقل درون شهری پدیدار خواهد شد. این تحول، با ورود تاکسی‌های هوایی و وسایل پرنده دیگر همراه خواهد بود. در این مقاله، ابتدا مقدمه‌ای در خصوص الزام استفاده از این سیستم آورده شده است. رایج‌ترین طرح‌های مورد استفاده برای این تاکسی‌ها، هواپیماهای کوچک عمود پرواز می‌باشد که از پیش‌رانش الکتریکی یا هیبریدی استفاده می‌کند. این هواپیماها، به دلیل نیاز به فضای کم برای برخاستن و فرود آمدن و آلایندگی عملیاتی پایین و ایمنی بالا، به شدت مورد علاقه طراحان واقع شده است. در ادامه، طرح‌های شرکت‌های صاحب‌نام فعال در این حوزه بررسی می‌شود. موانعی در راه عملیاتی شدن و ورود تاکسی‌های هوایی به بازار وجود دارد که به صورت کامل در ۱۱ مورد بررسی می‌شود و سپس برای رفع آنها، راه‌حلی‌هایی ارائه می‌شود. هدف پژوهش، معرفی این نوع مدرن از تاکسی‌های هوایی و ارائه راه‌حلی‌هایی برای راهیابی آن‌ها به بازار به منظور سه‌بعدی شدن محیط حمل و نقل است.

واژه‌های کلیدی: تاکسی هوایی، هواپیمای عمودپرواز، پیش‌رانش الکتریکی، پیش‌رانش هیبریدی، حمل و نقل سه‌بعدی

An Investigation of Vertical Take-off and Landing Air Taxis with Electric and Hybrid Propulsion Systems

A prodigious revolution will be happened in urban public transportation in future years. This revolution will be along with entrance of air taxis and other flying vehicles. firstly, in this paper an introduction about obligation of using this system is presented. Most frequent designs for this air taxis are small vertical take-off and landing aircrafts with electric or hybrid propulsion systems. These aircrafts are noteworthy for designers due to the need for low space to take-off and landing and also they have low operational emissions and high safety furthermore, designs of well-known companies are investigated. Some obstacles are existed in arrival of these air taxis into marketing plans that will be investigated in 11 items and some solutions will be presented for them. The aim of this study is to introduce modern air taxis and presents some solutions for entering to the market in order to have 3D transportation environment.

Keywords: Air Taxi, VTOL Aircraft, Electric Propulsion, Hybrid Propulsion, 3D Transportation

امیرحسین عدالت‌پور^۱، کارشناس ارشد، گروه هوافضا، دانشکده مهندسی مکانیک، دانشگاه تربیت مدرس

زهیر صبوچی^{۲*}، استادیار، پژوهشگاه هوافضا، وزارت علوم، تحقیقات و فناوری

فتح‌اله امی^۳، استاد، دانشکده مهندسی مکانیک، دانشگاه تربیت مدرس

*نویسنده مخاطب، آدرس: تهران، کد پستی: ۱۴۶۵۷۷۴۱۱۱

saboohi@ari.ac.ir

A.H. Edalatpour¹, M.Sc., Aerospace Engineering Group, Faculty of Mechanical Engineering, Tarbiat Modares University

Z. Saboohi^{2*}, Assistant Professor, Aerospace Research Institute, Ministry of Science, Research, and Technology

F. Ommi³, Professor, Department of Mechanical Engineering, Tarbiat Modares University

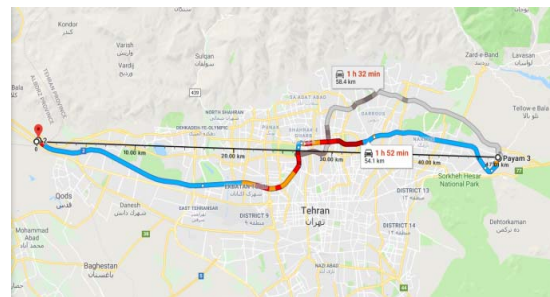
*Corresponding Author, Postal Code: 1465774111, Tehran, IRAN

saboohi@ari.ac.ir

مقدمه

با توجه به اینکه روزانه میلیون‌ها ساعت از زمان ما در بزرگراه‌ها، جاده‌ها و سایر راه‌های ارتباطی تلف می‌شود، ایجاد یک سیستم حمل و نقل نوین برای برقراری تعادل در وضعیت ترافیک کشور، حیاتی است. یکی از این راه‌ها، ایجاد سیستم حمل و نقل هوایی درون شهری است. برای مثال، در شهری شلوغ و متراکم مانند تهران، که تردد در آن در اکثر زمان‌ها دشوار است و سامانه‌های حمل و نقل عمومی نیز پاسخگوی حجم بالای تردد شهروندان نیستند، این سیستم بسیار کارگشا خواهد بود. حمل و نقل هوایی دو مزیت نسبت به حمل و نقل زمینی دارد که عبارتند از:

۱- مسافت طی شده در حمل و نقل هوایی کمتر از حمل و نقل زمینی و زیر زمینی است. زیرا پیچ و خم‌های موجود در این راه‌ها، در راه‌های هوایی وجود ندارند و جسم پرنده در هوا مسیری مستقیم و بدون مانع طی می‌کند [۱]. به‌عنوان مثال برای سفر زمینی بین دو نقطه از شرق به غرب استان تهران (حدود ۵۴ کیلومتر باید طی شود در حالی که در سفر هوایی، این مسافت حدود ۴۷ کیلومتر است (شکل ۱)).



شکل ۱- مسافت طی شده بین دو نقطه از شهر تهران.

۲- زمان صرف شده برای سفر هوایی به مراتب کوتاه‌تر از زمان صرف شده برای سفر زمینی و زیرزمینی است. برای مثال فوق، در حالی که نرم‌افزار مسیریابی، زمان لازم برای رسیدن به مقصد با خودرو را در بعد از ظهر یک روز عادی، ۱ ساعت و ۵۲ دقیقه توسط کوتاه‌ترین مسیر و ۱ ساعت و ۳۲ دقیقه توسط مسیر جایگزین با ۴ کیلومتر مسافت بیشتر پیش‌بینی کرده است، طی کردن این مسافت با تاکسی هوایی با سرعت ۲۰۰ کیلومتر بر ساعت، با در نظر گرفتن زمان برخاست و فرود، نهایتاً ۱۵ دقیقه زمان می‌برد [۲]. بنابراین، کاهش زمان تلف شده در انتقال بین دو نقطه از شهر، باعث کاهش خستگی و افزایش بازده در محیط کار می‌شود. طبق تحقیقی در مجله آمریکایی «داروهای پیش‌گیرانه»، افرادی که روزانه بیشتر از ۱۶ کیلومتر در رفت و آمد هستند، احتمال ابتلای آن‌ها به بیماری فشار خون بیشتر

است. در نتیجه ایجاد یک سیستم حمل و نقل کارآمد در سطح سلامت شهروندان نیز تأثیرگذار است [۳].

با توجه به نیاز شدید بسیاری از جوامع به ایجاد تحول در زمینه سیستم‌های حمل و نقل، بسیاری از شرکت‌های سرشناس جهان مانند ایرباس^۱، اوبر^۲ و غیره در حال طراحی و تست سیستم‌های حمل و نقل نوین هوایی درون شهری هستند. با وجود اینکه ایده تاکسی‌های هوایی ایده جدیدی نیست و کارهای مختلفی در این زمینه انجام شده است، اما تاکنون به علت چالش‌های موجود، امکان تولید انبوه آن‌ها و استفاده گسترده از این سیستم کاربردی در حمل و نقل وجود نداشته است [۲].

یکی از متداول‌ترین ایده‌های تحت بررسی شرکت‌های معتبر حمل و نقل برای ایجاد این تحول، استفاده از تاکسی‌های هوایی عمود پرواز^۳ با استفاده از پیشراننده الکتریکی^۴ (eVTOL) است. این سیستم پیشراننده مزایای فراوانی دارد که به شرح زیر است [۴]:

- ۱- نسبت نیرو به وزن بالا (وزن کمتری نسبت به سایر موتورها دارند)،
- ۲- بازده بسیار بالا در محدوده گسترده‌ای از شرایط عملیاتی مختلف (بالای ۹۰ درصد)،
- ۳- نسبت نیرو به وزن و بازده آن‌ها مستقل از اندازه هواپیماست،
- ۴- قابلیت اطمینان بالا، قابلیت نگهداری ساده و قطعات چرخان کم،
- ۵- سطوح ارتعاشی پایین و سر و صدای کم،
- ۶- عدم کاهش توان شفت با تغییر ارتفاع یا سرعت پرواز،
- ۷- سیگنال کنترل دیجیتال که به سادگی کنترل می‌شود،
- ۸- فشردگی موتور و حجم پایین آن برای ایجاد توان،
- ۹- انطباق با بسیاری از تکنولوژی‌های انرژی تجدیدپذیر برای حذف کامل آلاینده‌ها و

۱۰- قابلیت کار در توان‌هایی بالاتر از توان‌های پیشینه برای مدت زمان کوتاه (از ۳۰ ثانیه تا ۲ دقیقه وابسته به نوع خنک‌کاری موتور).

چالش‌های موجود در راه‌اندازی این سیستم مدرن، عملیاتی شدن آن را به تأخیر انداخته است. اما با توجه به مصمم بودن شرکت‌های فعال در این حوزه، به نظر می‌رسد تا حمل و نقل درون شهری طی سال‌های آتی از حالت دویبعدی خارج شده و وارد فضای سه‌بعدی شود. در ادامه، طرح‌های برخی از این شرکت‌ها و راهکارهای آن‌ها برای عملیاتی شدن این طرح‌ها بررسی می‌شود [۵].

1. Airbus
2. Uber
3. Vertical Take-off and Landing
4. Electric Propulsion

انواع روش‌های استفاده از پیشرانش الکتریکی و هیبریدی در هواپیماهای عمود پرواز

این هواپیما ۱۲ داکت فن^۸ و بر روی هر کدام از قاب‌های متصل به بخش جلویی هواپیما، ۶ داکت فن در ۲ ردیف ۳ تایی قرار دارد که مجموع ۳۶ موتور الکتریکی را تشکیل می‌دهد. این هواپیما دو نفره کاملاً خودکار (نیاز به خلبان ندارد) و قادر به حمل ۲۰۰ کیلوگرم بار مفید است و می‌تواند تا مسافت ۳۰۰ کیلومتر را با سرعت ۳۰۰ کیلومتر بر ساعت طی کند. در شکل ۳ نمایی از این هواپیما نشان داده شده است [۷].

شرکت جوبی^۹، دو مدل تاکسی هوایی با نام‌های S2 با ۱۲ پروانه و S4 با ۶ پروانه را طراحی کرده است. این هواپیماها به ترتیب ۲ نفره و ۴ نفره هستند و جهت مجموعه روتور-پروانه در آن‌ها با جهت حرکت تنظیم می‌شود. پروانه‌ها در حالت عمودی برای ایجاد لیفت و در حالت افقی برای پیشرانش هواپیما مورد استفاده قرار می‌گیرند. این سیستم اگرچه پیچیده است اما وزن و نیروی درگ هواپیما را کاهش می‌دهد. شکل ۴، نمایی از هواپیما S2 ساخت شرکت جوبی را نشان می‌دهد [۸].



شکل ۳- تاکسی هوایی ساخت شرکت لیلیوم [۷].



شکل ۴- تاکسی هوایی S2 ساخت جوبی [۸].

شرکت ای‌هانگ^{۱۰} در سال ۲۰۱۶ هواپیماهای تمام الکتریکی خود را معرفی کرد. هواپیما ساخته شده توسط این شرکت چینی که در زمینه کوادکوپترها^{۱۱} بسیار فعال است، مجهز به ۸ پروانه است که به صورت جفت روی هر بازوی

شرکت‌های معتبر هوایی، شرکت‌های حمل و نقل زمینی مانند اوبر و حتی شرکت‌های مشهور سازنده اتومبیل، هر کدام به نوعی در حال طراحی، ساخت، تست و توسعه هواپیماهایی برای استفاده از این نوع سیستم حمل و نقل مدرن هستند. هر یک از این شرکت‌ها از روش‌های مختلف پیشرانش الکتریکی و هیبریدی استفاده می‌کنند و بسیاری از آن‌ها سعی دارند تا با حذف خلبان، هواپیماهایی کاملاً خودکار راهی بازار نمایند. این مسئله در کنار طراحی‌های ظاهری متفاوت، ظرفیت مسافربری، حداکثر سرعت، قیمت هواپیما و غیره باعث به وجود آمدن بازاری متنوع و رقابتی در آینده خواهد شد.

اولین نوع تاکسی‌های هوایی با پیشرانش الکتریکی توسط شرکت ولوکوپتر^۵ ساخته شد که ابتدا مدل وی سی ۲۰۰^۶ و سپس مدل اصلاح شده آن با نام 2X را آزمایش کرد. این تاکسی هوایی، برای حمل دو مسافر طراحی شده است و دارای ۱۸ موتور است که توسط ۹ باتری تغذیه می‌شود. ۱۸ پروانه این وسیله به صورت ثابت در بالای آن روی محیط و داخل یک دایره قرار دارند که وظیفه پیشرانش این ولوکوپتر را در اختیار دارد. حداکثر سرعت این وسیله، ۱۰۰ کیلومتر بر ساعت است و می‌تواند تا حداکثر ۲۷ کیلومتر را طی کند. این تاکسی هوایی در شکل ۲ نشان داده شده است [۶].



شکل ۲- تاکسی هوایی ساخت ولوکوپتر [۶].

یکی دیگر از شرکت‌های پیشگام در تاکسی‌های هوایی عمود پرواز الکتریکی، شرکت آلمانی لیلیوم^۷ است که در سال ۲۰۱۷ طرح خود را معرفی کرد. در این هواپیما، ۳۶ موتور الکتریکی وجود دارد که وظیفه تأمین نیروی پیشرانش لازم برای پرواز افقی و عمودی را دارد. بر روی هر کدام از بال‌های

8. Duct fan
9. Joby
10. Ehang
11. Quadcopters

5. Volocopter
6. VC200
7. Lilium

می‌کند. این سیستم شامل ۸ پروانه است که نیمی از این پروانه‌ها در قسمت جلوی هواپیما و نیمی دیگر در قسمت انتهایی قرار دارند. این هواپیما می‌تواند تا مسافت ۶۰ کیلومتر را با سرعت ۲۰۰ کیلومتر بر ساعت طی کند. همچنین، بیشینه‌ی ارتفاع عملکردی این هواپیما حدود ۱/۵ کیلومتر از سطح زمین است. این هواپیما که در شکل ۷ نشان داده شده است، برای حمل تنها یک مسافر در نظر گرفته شده است (ظرفیت مجاز آن حدود ۹۰ کیلوگرم می‌باشد) [۱۱].



شکل ۷- تاکسی هوایی ساخت ایرباس [۱۱].

شرکت رولس‌رویز^{۱۲} در اواسط سال ۲۰۱۸، از طراحی مفهومی تاکسی هوایی خود رونمایی کرد. هواپیمای طراحی شده توسط این شرکت از تکنولوژی توربین گاز برای ایجاد توان در پروانه‌های الکتریکی استفاده می‌کند. این هواپیمای هیبریدی قادر به حمل ۴ تا ۵ مسافر است و می‌تواند با سرعت ۴۰۰ کیلومتر بر ساعت تا مسافت ۸۰۰ کیلومتر را طی کند. موتور هیبریدی این هواپیما می‌تواند ۵۰۰ کیلووات توان الکتریکی ایجاد کند. این هواپیما نیازی به شارژ مجدد ندارد چون باتری آن توسط توربین گاز شارژ می‌شود. این هواپیما ۴ پروانه بر روی بال خود و ۲ پروانه روی دم خود دارد و در حالت کروز می‌تواند تنها با استفاده از پروانه‌های دم به حرکت ادامه دهد تا مصرف انرژی و صدای کارکرد پروانه‌ها کاهش یابد. بال‌های این هواپیما قابلیت چرخش ۹۰ درجه دارد تا در حالت عمود بر سطح زمین لیفت لازم را ایجاد کند و سپس در حالت کروز به شکل افقی و عادی قرار می‌گیرد تا پیشران مناسب را ایجاد کنند. شکل‌های ۸ و ۹ تصویری از این هواپیما در حالت‌های لیفت و کروز را نشان می‌دهد [۱۲].



شکل ۸- تاکسی هوایی طراحی شده توسط رولس‌رویز در حالت لیفت [۱۲].

متصل به بدنه‌ی اصلی نصب شده است. این هواپیما با طول ۴ متر و ارتفاع ۱/۴ متر قادر است تا نهایتاً ۱۰۰ کیلوگرم بار را حمل کند که این ظرفیت پایین نشان دهنده قابلیت حمل تنها یک مسافر است. حداکثر ارتفاع پروازی این وسیله پرنده حدود ۳۰۰۰ متر بالاتر از سطح دریا می‌باشد. نمایی از این هواپیما در شکل ۵ نشان داده شده است [۹].



شکل ۵- تاکسی هوایی ای‌هانگ ۱۸۴ [۹].

شرکت کیتی‌هاک^{۱۳} از سال ۲۰۱۷ در حال تست و توسعه هواپیمایی با نام کورا^{۱۴} است. هواپیمای ساخت این شرکت، یک هواپیمای کاملاً خودکار است که از ۱۲ پروانه مستقل برای ایجاد نیروی برا و بلند شدن از سطح زمین استفاده می‌کند و با یک پروانه در بخش انتهایی خود، به پرواز ادامه می‌دهد. این هواپیما، دارای پیشران‌ش کاملاً الکتریکی است و قادر است تا مسافت ۱۰۰ کیلومتر را با سرعت ۱۷۷ کیلومتر بر ساعت پیماید و بیشینه‌ی ارتفاع کارکرد آن حدود ۳ کیلومتر از سطح زمین است. این نوع تاکسی برای حمل حداکثر دو نفر طراحی شده است (ظرفیت مجاز آن ۱۸۰ کیلوگرم است). در شکل ۶ تصویری از این نوع هواپیمای کوچک نشان داده شده است [۱۰].



شکل ۶- تاکسی هوایی ساخت کیتی‌هاک [۱۰].

شرکت ایرباس^{۱۴} در ابتدای سال ۲۰۱۸ تست هواپیمای خود با نام واهانا^{۱۵} را انجام داد. این هواپیما، یک هواپیمای کاملاً خودکار است که از سیستم پیشران‌ش الکتریکی استفاده

16. Rolls-Royce

12. Kitty-Hawk
13. Cora
14. Airbus
15. Vahana

بررسی تاکسی‌های عمودپرواز با سیستم‌های پیش‌رانش الکتریکی و هیبریدی

این هواپیما برابر با ۲۲۸ کیلوگرم می‌باشد که با ساختار فعلی ظرفیت بیشتر از ۲ نفر را ندارد. در شکل ۱۱، نمایی از این تاکسی هوایی نشان داده شده است [۱۴].



شکل ۱۱- نمایی از تاکسی هوایی بوئینگ نکست [۱۴].

همواره در رقابت‌های مربوط به تولید محصولی جدید، شرکت‌هایی در زمینه طراحی و ساخت نوع لوکس آن محصول وارد می‌شوند. یکی از این شرکت‌ها، استون‌مارتین^{۱۹} می‌باشد که با ارائه‌ی یک طرح مفهومی از یک تاکسی هوایی تمام خودکار هیبریدی به نام ولانتته^{۲۰}، قصد دارد تا سهمی در بازار آینده تاکسی‌های هوایی داشته باشد. این هواپیما دو موتور الکتریکی و دو موتور توربوفن دارد و زاویه‌ی پروانه‌های جلویی آن متناسب با مرحله‌ی عملکرد (لیفت، کروز و فرود) قابل تغییر است. در شکل ۱۲ نمایی از این هواپیمای مجلل نشان داده شده است [۱۵].



شکل ۱۲- تاکسی هوایی طراحی شده توسط استون‌مارتین [۱۵].

شرکت اکس تی آی^{۲۱} با معرفی هواپیمای ترای فن^{۲۲} ۲۶۰۰ طرح جالب توجهی ارائه کرده است. این شرکت با بررسی دو هواپیمای بل اکس^{۲۳} و دوک وی زد^{۲۴}، پیکربندی‌های مختلف داکت‌فن‌ها را مورد ارزیابی قرار داد و در نهایت به طرحی با ۳ داکت‌فن رسید که بهترین نوع کنترل هواپیما را فراهم کند. استقرار این داکت‌فن‌ها در هواپیمای ترای فن ۶۰۰ طراحی شده توسط این شرکت، مطابق با شکل ۱۳ است [۱۶، ۱۷].

19. Aston Martin
20. Volante
21. XTI
22. Trifan 600
23. Bell X-22
24. Doak VZ-4



شکل ۹- تاکسی هوایی طراحی شده توسط رولس‌رویز در حالت کروز [۱۲].

شرکت اوپر که در زمینه‌ی حمل و نقل زمینی بسیار مشهور است، تصمیم دارد تا سیستم حمل و نقل خود را گسترش دهد و دقیقاً آنچه را با اتومبیل‌ها انجام می‌دهد، روی تاکسی‌های هوایی نیز پیاده نماید. به همین منظور، این شرکت قصد دارد تا سیستمی را اجرا کند که مسافر بتواند با تلفن همراه شخصی خود، درخواست سفر با تاکسی هوایی دهد و در نزدیک‌ترین ایستگاه ممکن سوار این وسیله شود. اولین هواپیمای طراحی شده توسط این شرکت که در شکل ۱۰ نشان داده شده است، هواپیمایی ۵ نفره (با در نظر گرفتن خلبان) است که می‌تواند با سرعت ۲۴۰ تا ۳۲۰ کیلومتر بر ساعت تا مسافت ۹۷ کیلومتر را با یک بار شارژ باتری طی نماید. این هواپیماها برای پرواز تا ارتفاع ۶۰۰ متر از سطح زمین طراحی شده‌است. ۴ پروانه موجود روی ساپورت‌های هواپیما، وظیفه‌ی ایجاد برآ را دارند و پروانه‌ی انتهایی، نیروی پیش‌ران لازم برای پرواز افقی را فراهم می‌کند [۱۳].



شکل ۱۰- نمونه‌ی اولیه‌ی تاکسی هوایی طراحی شده توسط اوپر [۱۳].

شرکت بوئینگ^{۱۷} در سال ۲۰۱۹ تست تاکسی هوایی تمام الکتریکی خود را با نام نکست^{۱۸} انجام داده است. این هواپیما می‌تواند با یک بار شارژ باتری، تا مسافت ۸۰ کیلومتر را بپیماید. ۴ پروانه بر روی دسته‌های متصل به بخش زیرین هواپیما وجود دارد که وظیفه‌ی ایجاد نیروی برآ مناسب را برای پرواز عمودی دارند. یک پروانه در بخش انتهایی وظیفه‌ی تأمین نیروی پیش‌ران مناسب برای پرواز در حالت افقی را دارد. ظرفیت بار

17. Boeing
18. Next

۶۰۰ می‌تواند مسافت ۶۳۲ کیلومتری بین شهرهای لس‌آنجلس و فلگ‌استف را با سرعت ۵۷۴ کیلومتر در ساعت و در مدت زمان ۶۶ دقیقه طی کند اما یک هلی‌کوپتر شخصی که با سرعت ۲۲۲ کیلومتر در ساعت حرکت می‌کند، به ۱۷۱ دقیقه زمان برای طی این مسیر نیاز دارد، ضمن اینکه هلی‌کوپتر باید یک مرتبه در طول این مسیر سوخت‌گیری کند، در نتیجه اختلاف زمانی پیمودن این مسیر توسط این دو وسیله بیشتر از ۲ ساعت خواهد بود [۱۹].



شکل ۱۳- نمایی از هواپیمای XTI TriFan 600 [۱۶].

شکل ۱۴- مقایسهٔ زمان پیمودن مسیر هواپیمای ترای‌فن با هلی‌کوپتر [۱۹].

در مثال دوم (شکل ۱۵)، ترای‌فن با یک جت شخصی مقایسه می‌شود. مسیر مورد نظر، حفاصل بین مراکز شهرهای شیکاگو و نیویورک به مسافت ۱۱۸۰ کیلومتر است. اگرچه سرعت جت شخصی ۷۴ کیلومتر بر ساعت بیشتر از ترای‌فن است، به دلیل نیاز جت شخصی به فرودگاه یا باند وسیع برای برخاست و فرود و با توجه به زمان‌های تلف‌شده، در نهایت سفر با جت شخصی برای رسیدن به فرودگاه، زمان بیشتری صرف می‌شود. در واقع این هواپیما با توجه به پرواز عمودی، قابلیت برخاستن و فرود آمدن روی محوطه‌های کوچک‌تر را دارد و زمان طولانی که شخص باید از منزل خود به سمت فرودگاه حرکت کند، حذف می‌شود [۱۹].



شکل ۱۵- مقایسهٔ زمان پیمودن مسیر هواپیمای ترای‌فن با جت شخصی [۱۹].

تقسیم‌بندی سیستم پیشرانش

هواپیماها را می‌توان براساس درجهٔ هیبریدازیون^{۲۶} با توجه به منابع انرژی و توان طبقه‌بندی نمود. تعریف هیبریدازیون بر مبنای توان و انرژی در روابط (۱) و (۲) مشخص شده است.

$$H_P = \frac{P_m}{P_{tot}} \quad (1)$$

$$H_E = \frac{E_b}{E_{tot}} \quad (2)$$

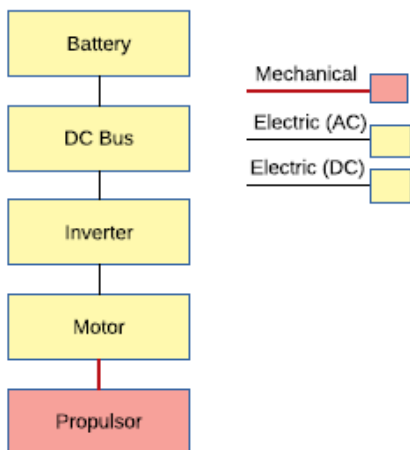
هواپیمای ترای فن ۶۰۰ یک هواپیمای مسافری با ظرفیت ۶ نفر (خلبان و ۵ مسافر) است. وزن این هواپیما ۱۵۸۸ کیلوگرم و بار مفید آن ۸۱۶ کیلوگرم است. در نتیجه این هواپیما می‌تواند نیروی لیفت لازم را برای حداکثر ۲۴۰۴ کیلوگرم با احتساب وزن خودش فراهم کند. ظرفیت سوخت این هواپیما ۴۷۳ لیتر است. طول این هواپیما ۱۱/۸۸ متر و طول مجموع بال‌های آن (بیشترین عرض هواپیما) حدود ۱۱/۵۸ متر می‌باشد. همان‌طور که مشاهده می‌شود این ابعاد به هم نزدیک هستند. بیشترین سرعت این هواپیما در حالت کروز، ۵۷۴ کیلومتر بر ساعت است و این هواپیما می‌تواند تا مسافت ۲۷۰۰ کیلومتر را طی کند. همچنین، بیشترین ارتفاع این هواپیما در حالت کروز، ۸۸۴۰ متر است که برای رسیدن به این ارتفاع، ۱۱ دقیقه زمان لازم است [۱۸، ۱۶]. دو موتور توربوشفت با یک گیربکس مکانیکی به ۳ داکت‌فن متصل هستند. فن‌های جلویی در خلاف جهت یکدیگر می‌چرخند و سرعت چرخش داکت‌فن انتهایی با توجه به قطر کمتر آن، بیشتر است. توان موتور توربوشفت اصلی، ۱۱۰۰ اسب بخار است. سه ژنراتور وظیفهٔ به حرکت در آوردن موتورهای الکتریکی را بر عهده دارند. به ازای هر فن، دو موتور الکتریکی ۲۵۰ کیلوواتی وجود دارد. قطر داکت‌فن‌های موجود بر روی بال ۶ فوت و قطر داکت‌فن انتهایی ۵ فوت می‌باشد [۲۰، ۱۹].

در بدنهٔ هواپیما از فیبر کربن و ساختار اپوکسی استفاده شده است که وزن کمتر و انعطاف طراحی بیشتری دارد. همچنین از سیستم‌های کنترل پرواز پیشرفته الکتریکی^{۲۵} در این هواپیما استفاده می‌شود [۱۹].

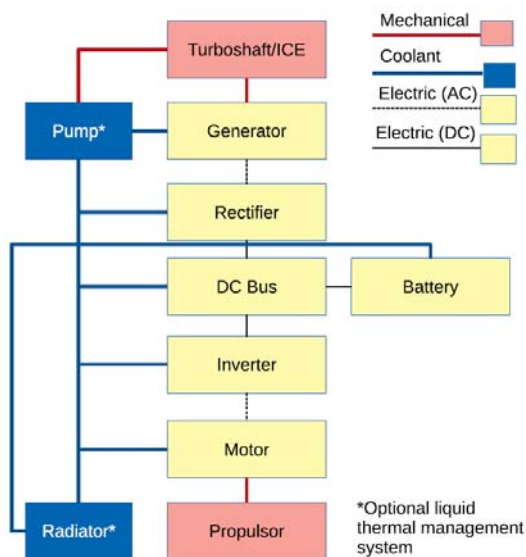
این هواپیماها نسبت به هلی‌کوپترها و جت‌های شخصی، از نظر صرفه‌جویی در زمان برتری دارند. با ارائهٔ دو مثال ساده می‌توان این ادعا را بررسی کرد. در مثال اول (شکل ۱۴) یک هواپیمای ترای فن ۶۰۰ با یک هلیکوپتر شخصی مقایسه می‌شود. ترای فن

26. Hybridization

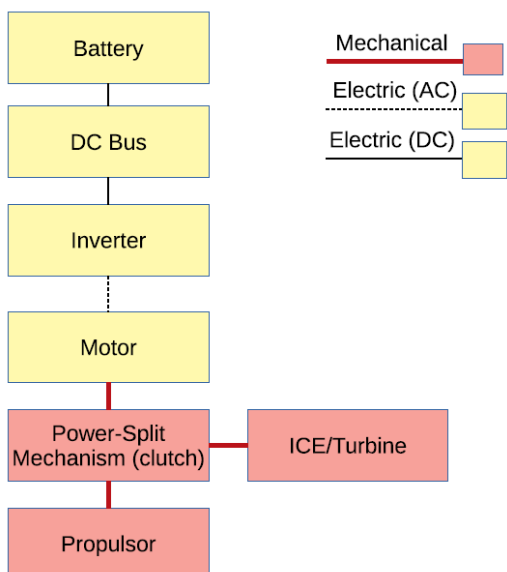
25. Fly By Wire (FBW)



شکل ۱۷- روند ایجاد تراست در موتورهای الکتریکی.



شکل ۱۸- روند ایجاد تراست در یک موتور هیبریدی سری.



شکل ۱۹- روند ایجاد تراست در یک موتور هیبریدی موازی.

در رابطه اول H_P درجه هیبریدازیون براساس توان و در رابطه دوم H_E درجه هیبریدازیون براساس انرژی است. P_m توان الکتریکی موتور، E_b انرژی باتری، P_{tot} مجموع توان موتور و E_{tot} مجموع انرژی است. براساس این درجه، هواپیماها را می‌توان به ۴ دسته تقسیم کرد:

۱- هواپیماهای عادی ^{۲۷} که از هیچ توان یا انرژی الکتریکی برای پیشرانش استفاده نمی‌کند ($H_P=0, H_E=0$).

۲- هواپیماهای تمام الکتریکی ^{۲۸} که تنها از توان الکتریکی برای پیشرانش استفاده می‌کند ($H_P=1, H_E=1$). در این سیستم، منبع انرژی، باتری‌های الکتریکی هستند و با انتقال انرژی الکتریکی به موتور، توان مکانیکی لازم برای حرکت پروانه‌ها ایجاد می‌شود [۲۱]. در شکل ۱۶ نمایی از یک موتور الکتریکی [۲۲] و در شکل ۱۷ روند ایجاد تراست در این نوع موتورها نشان داده شده است [۲۱].

۳- هواپیماهای هیبرید الکتریکی که از ترکیب انرژی شیمیایی و الکتریکی برای پیشرانش استفاده می‌کنند ($H_P > 0, 0 < H_E < 1$). این نوع پیشرانش، شامل دو نوع سری و موازی است. در موتورهای هیبریدی سری، توان الکتریکی توسط یک موتور احتراقی ایجاد می‌شود و انرژی باتری و سوخت به موتور و پروانه منتقل می‌شود ($H_P=1, 0 < H_E < 1$). در موتورهای هیبریدی موازی، توان به شکل مکانیکی به پروانه انتقال پیدا می‌کند ($H_P < 1, 0 < H_E < 1$). موتور احتراقی می‌تواند به صورت پیوسته کار کند و از توان الکتریکی برای کاهش جریان سیال استفاده کند یا اینکه اتصال موتور به پروانه توسط یک کلاچ قطع شود تا هواپیما در برخی از موقعیت‌های پروازی، پیشرانش تمام الکتریکی داشته باشد. هواپیمای ترای فن ۶۰۰ از پیشرانش هیبریدی سری استفاده می‌کند. روند ایجاد تراست در این نوع موتورها در شکل ۱۸ و روند ایجاد تراست در موتورهای هیبریدی موازی در شکل ۱۹ نشان داده شده است.

۴- هواپیماهای توربوالکتریکی شکل ساده‌شده موتورهای هیبریدی هستند که وجه تمایز آن‌ها با مدل‌های قبلی، عدم وجود باتری در این سیستم است ($H_P > 0, H_E = 0$). در شکل ۲۰ نحوه ایجاد تراست در یک موتور توربوالکتریکی دوتایی مشخص گردیده است [۲۱-۲۴].

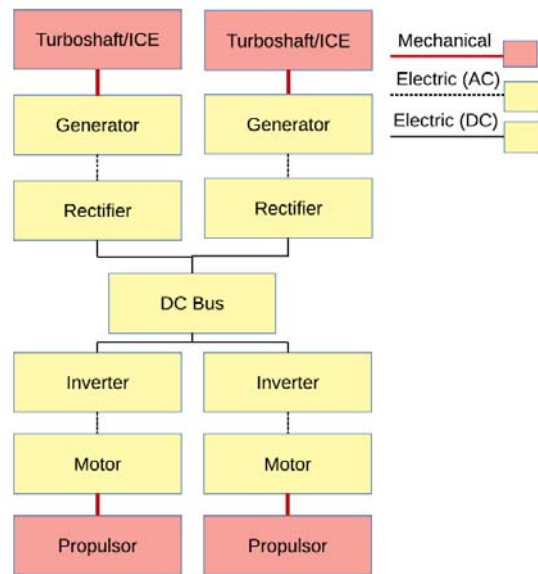


شکل ۱۶- نمایی از یک موتور الکتریکی.

27. Conventional Aircraft
28. All Electric Aircraft

فعالیت به صورت انبوه در یک شهر مناسب نیستند. امکان افزایش این بازده با استفاده از تکنولوژی پیشرفته الکتریکی توزیعی^{۳۹} وجود دارد. این تکنولوژی امکان استفاده از بال‌های ثابت برای هواپیما را فراهم می‌کند که این بال‌ها لیفت را با بازده بسیار بالاتری نسبت به روتورها فراهم می‌کنند. اما تاکنون هیچ شرکتی نتوانسته هوایمی قابل اعتماد تجاری با استفاده از این تکنولوژی را نشان دهد، بنابراین، یک ریسک واقعی در این بخش وجود دارد.

۴- عملکرد وسیله پرنده و قابلیت اطمینان آن: استفاده بهینه از زمان در استفاده از تاکسی‌ها بسیار مهم است. فاصله زمانی بین درخواست مسافر و رسیدن او به مقصد باید تا حد امکان کم باشد. برای این منظور، تاکسی هوایی باید سرعتی بین ۲۴۰ تا ۳۲۰ کیلومتر بر ساعت در حالت کروز داشته باشد. زمان لازم برای برخاست و فرود این تاکسی‌ها نیز باید حداکثر یک دقیقه باشد. رسیدن به این مقادیر یک چالش جدی است. همچنین این وسیله باید در شرایط متفاوت آب و هوایی به خوبی کار کند.



شکل ۲۰- روند ایجاد تراست در یک موتور توربوالکتریک دو تایی.

موانع و چالش‌های موجود

موانع و چالش‌های موجود در راهیابی سریع این سیستم نوین به کل شبکه حمل و نقل و بازاریابی آن عبارتند از:

- ۱- فرآیند صدور مجوز: طبیعتاً اولین گام برای راهیابی این تاکسی‌ها به شبکه حمل و نقل، داشتن مجوزهای مربوطه در کشور است. با توجه به عدم اطمینان در مورد ایمنی این نوع هواپیماها و جدید بودن این سیستم حمل و نقل، فرآیند اخذ مجوزهای مربوطه برای استفاده عملیاتی از آن‌ها کند و دشوار خواهد بود. علاوه بر ایمنی، نگرانی‌هایی در مورد سوء استفاده از این سیستم برای مقاصد جاسوسی و نقض حریم خصوصی افراد وجود دارد که ممکن است راهیابی این تاکسی‌ها به سیستم حمل و نقل عمومی را با ممنوعیت یا محدودیت مواجه کند.
- ۲- فناوری باتری: پیشرانس الکتریکی به دلیل خصوصیات مطلوب فراوانی که دارد مورد علاقه طراحان هواپیماهای عمود پرواز است، اما انرژی ویژه باتری‌های امروزی (مقدار انرژی بر واحد وزن که توسط باتری فراهم می‌شود) برای مسافت‌های طولانی، کافی نیست. همچنین سرعت شارژ باتری‌های امروزی برای تأمین مأموریت‌های فرکانس بالا، بسیار پایین است. از سوی دیگر باید طول عمر چرخه باتری و هزینه آن به ازای هر کیلووات ساعت به عنوان پارامترهای اقتصادی را در نظر گرفت.
- ۳- بازده وسیله پرنده: همان‌طور که قبلاً اشاره شد، هلی‌کوپترها که نزدیک‌ترین فناوری به این نوع تاکسی‌های هوایی هستند، ناکارآمدند و بازده پایینی دارند، در نتیجه برای
- ۵- کنترل ترافیک هوایی: با توجه به تعداد بالای این تاکسی‌ها در فضای شهر و عملکرد هم زمان برخی از آن‌ها، یک سیستم کنترل ترافیک هوایی نیاز است تا از ایجاد خطرات موجود جلوگیری کند و نظم را در مسیرهای هوایی برقرار کند.
- ۶- هزینه و قدرت مالی استفاده از این سیستم: هزینه ساخت هر تاکسی هوایی بالا خواهد بود، بنابراین، استفاده از این سیستم در ابتدا هزینه بالایی خواهد داشت و برای مسافت‌های کوتاه‌تر، به صرفه نیست.
- ۷- ایمنی: برای اعتماد کامل شهروندان، این سیستم باید امن‌تر از رانندگی با خودرو عمل کند و تلفات پایین‌تری نسبت به تصادفات مربوط به خودروها داشته باشد. برآورد انجام شده از تلفات هوایی، دو برابر بودن آن‌ها را نسبت به تلفات زمینی نشان می‌دهد که این نسبت باید کاهش پیدا کند.
- ۸- سر و صدا: سر و صدای وسایل نقلیه در کلان‌شهرها یک مشکل جدی است، بنابراین، میزان صدای تاکسی‌های هوایی نقشی مهمی در مقبولیت آن‌ها نزد شهروندان دارد. طبیعتاً صدایی هم اندازه با هلی‌کوپترها قابل قبول نیست و صدای ایجاد شده از عملکرد این تاکسی‌ها باید نصف صدای عبور یک کامیون متوسط از کنار یک خانه باشد. دستیابی به این هدف، یک چالش اساسی است.
- ۹- آلاینده‌ها: با توجه به حجم بالای مسافت‌های هوایی درون شهری در آینده، استفاده از سوخت‌های شیمیایی برای

فیلم برداری توسط مسافران، خطر سوء استفاده از این سیستم را به حداقل رساند [۱].

۲- در مورد مشکلات مربوط به باتری، بررسی‌های انجام شده نشان می‌دهد که ظرف ۳ سال آینده با توجه به امکان دستیابی به ضریب لیفت به درگ بالای ۱۰ و انرژی ویژه باتری به میزان ۴۰۰ وات ساعت بر کیلوگرم، مسافت‌های مورد نظر به سادگی با یک بار شارژ باتری طی خواهد شد. یکی از پروژه‌های در حال انجام برای دستیابی به این هدف، پروژه باتری ۵۰۰ است که ۵۰ میلیون دلار هزینه داشته است. هدف این پروژه دستیابی به باتری‌های با انرژی ویژه ۵۰۰ وات ساعت بر کیلوگرم است که از شارژرهای ۳۵۰ کیلوواتی استفاده می‌کنند. استفاده از شارژرهای پر انرژی باعث می‌شود تا زمان شارژ باتری تا ۱۰ دقیقه کاهش یابد. در برخی از طرح‌های فعلی پیش‌رانش هیبریدی ترجیح داده می‌شود، زیرا باتری توسط موتور هوایی شارژ می‌شود [۱، ۲۱].

۳- نگرانی مربوط به بازده وسیله نقلیه، با استفاده از سیستم پیش‌رانش الکتریکی توزیعی رفع می‌شود. این سیستم مستقل از اندازه وسیله است که موجب توان ویژه و بازده بالای موتورهای الکتریکی، در هر اندازه می‌شود. استفاده از این سیستم باعث می‌شود تا تراست به شکلی بهینه ایجاد شود، خصوصیات آیرودینامیکی و کنترلی بهبود بخشد، موتورها توان لازم را با بازده ۳ برابر نسبت به موتورهای توربوشفت هلی کوپترها به دست آورند و همچنین بازده آن‌ها بسیار بیشتر از موتورهای هواپیماهای عمودپرواز عادی^{۳۰} باشد. بازده تاکسی‌های هوایی که از بال استفاده می‌کنند نیز بالاتر و طراحی مناسب برای بال در افزایش این بازده بسیار مؤثر است [۲۵، ۲۶].

۴- در خصوص عملکرد وسیله پرنده، با استفاده از بال، چنین مناسب موتورها و استفاده از موتورهای چرخشی می‌توان مسافت لازم را با سرعت بالاتری پیمود و در زمان صرفه‌جویی نمود. استفاده از این تجهیزات در یک تاکسی هوایی، سرعت این وسیله را نسبت به هلی کوپترها به میزان قابل توجهی افزایش می‌دهد. گاهی اوقات پیچیدگی بیش از حد یک سیستم پیش‌رانش باعث می‌شود تا وزن هواپیما بالا برود و در نتیجه سرعت آن کاهش یابد، در حالی که ممکن است یک طرح ساده عملکرد بهتری داشته باشد. بنابراین، این مشکل با طراحی مناسب تاکسی هوایی رفع می‌شود. با افزایش تعداد ایستگاه‌ها در سطح شهر نیز می‌توان زمان انتظار

پیش‌رانش تاکسی قابل قبول نیست. این تاکسی‌ها نباید آسیبی به محیط زیست وارد کنند. با استفاده از پیش‌رانش الکتریکی، اگرچه آلاینده‌های عملیاتی به صفر می‌رسد، اما باید به فرآیند تولید الکتریسیته برای شارژ باتری‌های این تاکسی‌ها توجه نمود و آلاینده‌هایی که در این مورد حاصل می‌شود را به حداقل رساند.

۱۰- زیرساخت‌ها در شهرها: بزرگ‌ترین مانع برای عملیاتی شدن این تاکسی‌ها زیرساخت‌های موجود در شهرهاست. حتی اگر تمام موانع دیگر برطرف شود، شهرها به علت نداشتن مکان‌های مناسب برای فرود و برخاست این تاکسی‌ها، آمادگی لازم برای استفاده از آن‌ها را ندارد. تنها شهرهای معدودی در جهان هستند که با توجه به جایگاه-های متعدد برای هلی کوپترها، امکان استفاده از این سیستم به صورت محدود را دارند. بنابراین، جایگاه‌های لازم برای دسترسی آسان به این تاکسی‌ها می‌بایست فراهم شود.

۱۱- آموزش خلبان: آموزش خلبان کاری بسیار زمان‌بر و پرهزینه است به طوری که برای آموزش هر خلبان ۱۷۰۰ ساعت زمان نیاز است. با توجه به اینکه تعداد زیادی از هواپیماها قرار است فعالیت داشته باشند، تعداد زیادی خلبان نیاز است. با توجه به این الزامات، کمبود خلبان ماهر یک مانع خواهد بود [۱].

راه‌حل‌های ارائه شده برای رفع موانع موجود

امکان راه‌اندازی سریع سیستم حمل و نقل هوایی در شهرها با توجه به موانع متعدد موجود و عدم تست موفق چندین نمونه از این تاکسی‌ها وجود ندارد و پیش‌بینی می‌شود استفاده گسترده از این فناوری نیازمند گذشت یک دهه است. اما راه‌حل‌هایی جهت رفع موانع مذکور و تسریع راهیابی این تاکسی‌ها به بازار ارائه شده که عبارتند از [۲]:

۱- اولین چالش، مربوط به صدور مجوزها بود. باید توجه داشت که قوانین در کشورهای مختلف، متفاوت است اما به طور کلی اگر تاکسی‌ها تست‌های تضمین کیفیت و رعایت اصول زیست‌محیطی را با موفقیت پشت سر بگذارند، مراحل صدور مجوزشان از نظر ایمنی پیچیده نخواهد بود. بنابراین، برای رفع این چالش می‌بایست از کیفیت بالای محصول اطمینان حاصل کرد. اما نگرانی‌های مربوط به مسائل امنیتی و حریم خصوصی افراد را می‌توان با طراحی مناسب راه‌های هوایی و تعیین ایستگاه‌های مناسب (دور از مناطق حساس و مناطقی که ممنوعیت پرواز در آن‌ها وجود دارد)، برطرف ساخت. همچنین، می‌توان با نظارت مناسب و ایجاد محدودیت‌هایی مانند ممنوعیت

در مسیر و از دست دادن کنترل هواپیما) و کمبود اطلاعات در مورد وضعیت آب و هوایی است. نظارت رادار و کنترل ترافیک هوایی برای جلوگیری از این اشتباهات حیاتی است. برنامه‌ریزی غلط، توانایی محدود انسان و شرایط پیچیده آب و هوایی مانع کنترل هواپیما در مسیر درست می‌شود. اگر هدایت و کنترل این هواپیماها به صورت خودکار انجام شود و تجهیزات مسیریابی آن‌ها تقویت شود، خلبان تنها به نظارت روی مسیر تمرکز می‌کند و از حوادث بسیاری جلوگیری می‌شود.

عامل اصلی دیگر در تلفات، مربوط به موتور هواپیما است. با استفاده از سیستم پیش‌رانش الکتریکی توزیعی، خرابی موتور منجر به خطر جدی نخواهد شد زیرا در اکثر طرح‌هایی که از این سیستم استفاده می‌کنند، معمولاً از حداقل ۶ موتور استفاده می‌شود و خرابی یک موتور حین پرواز، تنها باعث کاهش سرعت و ارتفاع عملکردی هواپیما می‌شود و ایرادی در کنترل هواپیما به وجود نخواهد آمد. بنابراین، با استفاده از ترکیب سیستم خلبان خودکار و پیش‌رانش الکتریکی توزیعی، ایمنی تاکسی هوایی به شکل قابل توجهی بالا می‌رود [۱، ۲۸].

۸- با استفاده از موتور الکتریکی و پروانه‌های کوچک، سر و صدا به مقدار چشمگیری کاهش پیدا می‌کند چون موتور الکتریکی نسبت به موتورهای احتراق داخلی صدای بسیار کمتری دارد. با توجه به اینکه این هواپیماها قرار است با تعداد بالا در شهر تردد کنند، مجموع صدای آنها به‌طور هم‌زمان نیز باید کنترل شود و برای مثال محدودیتی در تعداد هواپیماهای در حال تردد لحاظ شود. همچنین، با ارتقای این تاکسی‌ها می‌توان از آن‌ها در ارتفاعات پروازی بالاتر استفاده نمود تا آلودگی صوتی مربوطه کاهش یابد. تعیین محل مناسب برای ایستگاه‌های بزرگ نیز حائز اهمیت است و ایستگاه‌های با ظرفیت بالا می‌بایست از مناطق مسکونی فاصله داشته باشد [۲۹].

۹- مسائل زیست‌محیطی همواره یکی از دغدغه‌های طراحان است. با استفاده از موتور الکتریکی، آلایندگی کربنی حاصل از کار موتور به وجود نخواهد آمد. اما امروزه درصد بسیار بالایی از فرآیندهای تولید الکتریسیته، به احتراق سوخت‌های هیدروکربنی وابسته‌اند، بنابراین، باید تأمین الکتریسیته لازم برای عملکرد این موتورها از منابع انرژی تجدیدپذیر حاصل گردد تا این فرآیند نیز بدون آلایندگی باشد. با توجه به بازده بسیار بالاتر موتورهای الکتریکی نسبت به موتورهای احتراق داخلی، انرژی

مسافران را کاهش داد و مانع از تجمع آن‌ها و ارائه درخواست‌های بیش از حد در یک نقطه از شهر شد [۲۷].

۵- برای کنترل ترافیک هوایی، سیستم‌هایی مانند پخش و نظارت وابسته اتوماتیک^{۳۱} (ADS-B) وجود دارد. این سیستم برای تردد در مقیاس پایین مناسب است اما برای تردهای با تراکم بالا، باید سیستم‌های دیگری نیز طراحی شود. سیستم مدیریت ترافیک هواپیماهای بدون سرنشین ناسا^{۳۲} (UTM)، یکی از این سیستم‌هاست که مدیریت مسیر را برای تردد این تاکسی‌ها در آینده می‌تواند فراهم کند. همچنین، باید توجه داشت که پرواز این تاکسی‌ها تداخلی با هلی‌کوپترهای نظامی و امدادی، پهپادها و هواپیماهای مسافربری (هنگام برخاستن و فرود آمدن) نداشته باشد و ارتفاع پروازی مشخصی برای هر کدام تعریف شود [۱].

۶- برآورد اقتصادی انجام‌شده توسط شرکت اوبر نشان می‌دهد که هزینه‌های مربوط به یک تاکسی هوایی ۴ نفره با وزن ۴۰۰۰ پوند که سالیانه ۲۰۸۰ ساعت کار کند (با فرض ۱۲ سنت به ازای هر کیلووات ساعت الکتریسیته) به شرح زیر است:

- ۷۵ هزار دلار برای هزینه‌های خلبان در هر سال

- ۱/۲ میلیون دلار قیمت هواپیما

- ۵۶ هزار دلار هزینه مربوط به باتری

برای کاهش قابل توجه این هزینه، باید هزینه ساخت هواپیما پایین بیاید. این کار تنها با تولید انبوه ممکن است که برای این تولید، باید تقاضای زیادی وجود داشته باشد. اگر بتوان به نرخ تولید پر فروش‌ترین هلی‌کوپترها (۵۰۰ عدد در هر سال) رسید، این هزینه تا ۶۰۰ هزار دلار و اگر بتوان به نرخ تولید خودروها (۵۰۰۰ عدد در هر سال) رسید، این هزینه تا ۲۰۰ هزار دلار کاهش پیدا می‌کند. همچنین، با حذف خلبان، هزینه آن بخش به ۶۰ هزار دلار کاهش می‌یابد که این هزینه صرف تجهیزات جایگزین خلبان می‌شود. با ارتقای باتری‌ها نیز می‌توان هزینه مربوطه را تا یک چهارم مقدار اولیه یعنی ۱۴ هزار دلار کاهش داد [۱].

۷- مشکل بعدی، نگرانی در مورد ایمنی این نوع وسیله نقلیه بود. تلفات مربوط به سفر با تاکسی هوایی باید به نصف میزان تلفات در رانندگی کاهش یابد. مهمترین عامل در بالا بودن آمار این تلفات، اشتباهات فردی خلبان (کنترل نادرست پرواز برای فرود آمدن، تصادفات

31. Automatic Dependent Surveillance – Broadcast
32. NASA Unmanned Aircraft System Traffic Management

۱۱- آخرین مشکل یاد شده که مربوط به صرف زمان بسیار برای آموزش یک خلبان بود، با ارتقای تجهیزات کنترلی و اتوماتیک کردن پرواز، رفع می‌شود. با استفاده از این تجهیزات، لازم نیست که خلبان مهارت‌های فوق‌العاده‌ای داشته باشد و یا نیاز باشد که آن‌ها را کسب کند و نقش خلبان صرفاً به نظارت روی مسیر محدود می‌شود. همچنین با توجه به اینکه بیشترین سوانح هوایی مربوط به مراحل نشست و برخاست هواپیماها می‌باشد، با حذف حالت سنتی نشست و برخاست (که نیاز به باند وسیع و وجود چرخ در هواپیما دارد) و اعمال سیستم نشست و برخاست عمودی، خطرات سانحه به مقدار زیادی کاهش پیدا می‌کند [۱].

نتیجه‌گیری

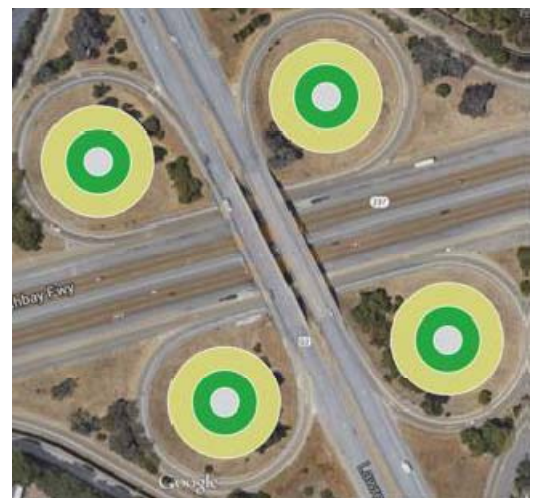
در این مقاله، به معرفی یک سیستم مدرن برای حمل و نقل درون شهری، به منظور صرفه‌جویی در زمان و کاهش بار ترافیک پرداخته شد. در این سیستم، برای سه‌بعدی شدن محیط حمل و نقل، از تاکسی‌های عمود پرواز با پیشرانس الکتریکی استفاده می‌شود. این نوع تاکسی‌های هوایی، پرفرودارترین نوع مورد نظر طراحان هستند و پیش‌بینی می‌شود طی سال‌های آتی در بسیاری از شهرهای جهان مورد استفاده قرار گیرند. سیستم‌های پیشرانس الکتریکی و هیبریدی می‌تواند به روش‌های گوناگونی در تاکسی‌های هوایی مورد استفاده قرار گیرد. در برخی تاکسی‌ها، جهت پروانه‌ها مطابق با جهت حرکت هواپیما تغییر می‌کند. برخی از هواپیماها مجهز به بال‌هایی هستند که با چرخش بال، موتورها در راستای حرکت قرار می‌گیرند و نیروی پیشرانس را ایجاد می‌کنند. در برخی دیگر از تاکسی‌ها، چندین موتور وظیفه ایجاد لیفت و یک یا چند موتور دیگر، وظیفه‌ی ایجاد تراست در جهت افقی را بر عهده دارد. اعمال این پیچیدگی‌ها در طراحی باعث کاهش وزن هواپیما و افزایش سرعت آن می‌شود. با استفاده از این روش‌ها، بسیاری از موانع موجود برای عملیاتی شدن این تاکسی‌ها رفع می‌شود. مهم‌ترین موانع موجود در راه عملیاتی شدن این تاکسی‌ها فرآیند صدور مجوز، فناوری باتری، بازده وسیله پرنده، عملکرد وسیله پرنده و قابلیت اطمینان آن، کنترل ترافیک هوایی، هزینه و قدرت مالی استفاده از این سیستم، ایمنی، سر و صدا، آلاینده‌ها، زیرساخت‌ها در شهرها و آموزش خلبان بود. شرکت‌های مختلفی شامل ایرباس، اوبر، رولس‌رویز، جوبی، ولوکوپتر، کیتی‌هاک، استون‌مارتین و ... در حال طراحی و توسعه انواع مختلفی از این نوع تاکسی‌ها هستند. با بررسی این طرح‌ها و مطالعه مقالات مربوطه، راه‌حل‌هایی برای رفع موانع موجود ارائه شد. با توجه به نیاز بسیاری از شهرهای کشور به این سیستم حمل و نقل، پیشنهاد می‌شود تا پژوهش‌های لازم برای طراحی و توسعه این نوع تاکسی‌ها انجام و

مصرفی واقعی تاکسی هوایی با استفاده از این نوع موتورها، به مقدار چشمگیری از هواپیماهای کوچک و هلی‌کوپترهای موجود کاهش می‌یابد [۱، ۳۰].

۱۰- مهم‌ترین مانع برای ورود این تاکسی‌ها به سیستم حمل و نقل، عدم وجود زیرساخت‌های کافی بود. برای نشست و برخاست این تاکسی‌ها باید مکان‌هایی تعبیه شود. برخی از برج‌ها و ساختمان‌ها مجهز به باند فرود هلیکوپتر هستند که از آن‌ها می‌توان استفاده نمود. برای ایجاد ایستگاه‌های جدید^{۳۳}، می‌توان از طرح‌های شکل‌های ۲۱ و ۲۲ استفاده کرد. طرح شکل ۲۱ برای شهرهایی که در کنار دریا یا دریاچه هستند مناسب است و طرح شکل ۲۲ در بزرگراه‌ها قابل اجراست. در مجموع دو نوع ایستگاه پیشنهاد شده است: نوع اول ایستگاه‌هایی که محوطه‌ی وسیعی دارند. در این دسته از ایستگاه‌ها کلیه امکانات مانند پرسنل پشتیبانی، شارژکننده‌های باتری و ... وجود دارد. این نوع ایستگاه‌ها باید ظرفیت حداقل ۱۲ تاکسی هوایی به صورت هم‌زمان را دارا باشند. نوع دوم ایستگاه‌ها، فضاهای کوچکی هستند که امکانات پشتیبانی و ... را ندارند و تنها ظرفیت یک تاکسی هوایی را دارند [۱].



شکل ۲۱- ایستگاه ایجاد شده بر روی دریاچه.



شکل ۲۲- طرح ایجاد ایستگاه در بزرگراه‌ها.

<http://www.thedrive.com/tech/22201/aston-martin-debuts-volante-vision-concept-vtol-aircraft>

[16] Introducing a New Type of Aircraft, Accessed on 18 September 2018, <http://www.xtiaircraft.com/trifan-600/>

[17] Edalatpour, A.H, Ommi, F. and Saboohi, Z., "An Investigation of Alternative Design for Personal Helicopters and Jets", *International Conference on General Aviation*, Kish Island, Iran, 2018 (In Persian).

[18] Pasada, J.A., "Advances, Challenges and Future of All-Electric Aircraft," *7th European Conference for Aeronautics and Space Sciences*, 2017.

[19] XTI Aircraft Company, Accessed on 2 October 2018, <https://www.startengine.com/xti>

[20] XTI TRIFAN 600 Draws The Curious at NBAA, Accessed on 12 October 2018, <https://www.aopa.org/news-and-media/all-news/2017/october/11/xti-trifan-600-draws-the-curious-at-nbaa>

[21] Benjamin J. Brelje and Joaquim, R.R.A. Martins, "Electric, Hybrid, and Turboelectric Fixed-wing Aircraft: A Review of Concepts, Models, and Design Approaches," *Progress in Aerospace Sciences*, 2018.

[22] Siemens exceptional Electric Aircraft Motor, Accessed 10 October 2018, https://wordle_sstech.com/siemens-exceptional-electric-aircraft-motor/

[23] Bijewitz, J., Seitz, A. and Hornung, M., "A Review of Recent Aircraft Concepts Employing Synergistic Propulsion-Airframe Integration," *30th Congress of the international Council of the Aeronautical Sciences*, Daejeon, Korea, 2016.

[24] Thauvin, J., Barraud, G., Budinger, M., Leray, D. and et.al. "Hybrid Regional Aircraft: A Comparative Review of New Potentials Enabled by Electric Power," *52nd AIAA/SAE/ASEE Joint Propulsion Conference*, Salt Lake City, 2016.

[25] M. Stoll, A., Bevirt, J.B., D. Moorel, M., J. Fredericks, W. and K. Borer, N., "Drag Reduction Through Distributed Electric Propulsion," *Aviation Technology, Integration, and Operations Conference*, Atlanta, Georgia, 2014.

[26] M. Stoll, A., "Comparison of CFD and Experimental Results of the LEAPTech Distributed Electric Propulsion Blown Wing," *Aviation Technology, Integration and Operations Conference*, Dallas, Texas, 2015.

[27] M. Stoll, A. V. Stilson, E., Bevirt Ben, J. and Sinha, P., "A Multifunctional Rotor Concept for Quiet and Efficient VTOL Aircraft," *Aviation Technology, Integration and Operations Conference*, Los Angeles, California, 2013.

[28] K. Borer, N., D. Patterson, M., K. Viken, J. and et.al., "Design and Performance of the NASA SCEPTOR Distributed Electric Propulsion Flight Demonstrator," *16th AIAA Aviation Technology, Integration, and Operations Conference*, Washington, D.C., 2016.

[29] Kyle Chapman, P., "Design, Development and Evaluation of a Distributed Electric Propulsion Testbed Aircraft," (Thesis M.Sc.), University of Illinois at Urbana-Champaign, 2018.

[30] Guo, R., Zhang, Y. and Wang, Q., "Comparison of Emerging Ground Propulsion Systems for Electrified Aircraft Taxi Operations," *Journal of Transportation Research Part C*, vol. 44, 2014, pp. 98-109.

زیرساخت‌های لازم برای استفاده از آن‌ها فراهم شود تا بتوان در دهه آتی، همزمان با کشورهای پیشرفته، از این سیستم کارآمد در حمل و نقل درون شهری استفاده نمود.

مراجع

[1] Holden, J. and Goel, N., "Fast-Forwarding to a Future of On-Demand Urban Air Transportation," Uber White Paper, 2016.

[2] Edalatpour, A., Ommi, F. and Saboohi, Z., "An Investigation of Modern Vertical Take-off and Landing Air Taxis with Electric Propulsion," *International Conference on General Aviation*, Kish Island, Iran, 2018 (In Persian).

[3] M. Hoehner, Ch., E. Barlow, Carolyn, Allen, P. Schootman, M., "Commuting Distance, Cardiorespiratory Fitness, and Metabolic Risk," *American Journal of Preventive Medicine*, vol. 42, 2012, pp. 571-578.

[4] D. Patterson, M., Conceptual Design of High-Lift Propeller Systems for Small Electric Aircraft, (PHD Thesis), Georgia Institute of Technology, 2016.

[5] Gohardani, A.S., "A synergistic Glance at the Prospects of Distributed Propulsion Technology and the Electric Aircraft Concept for Future Unmanned Air Vehicles and Commercial/Military Aviation," *Progress in Aerospace Sciences*, vol. 57, 2013, pp. 25-70.

[6] The World's First Manned, Fully Electric and Safe VTOL, Accessed 4 October 2018, Available: [on line], <https://www.volocopter.com/en/product/>

[7] Lilium Jet, Accessed on 20 September 2018, Available: [on line], <http://evtol.news/aircraft/lilium/>

[8] M. Stoll, A., Bevirt, J. Percy P. Pei, Edward V. Stilson, "Conceptual Design of the Joby S2 Electric VTOL PAV," *Aviation Technology, Integration, and Operations Conference*, Atlanta, Georgia, 2014.

[9] Ehang 184 Autonomous Aerial Vehicle, Accessed on 12 September 2018, Available: [on line], <http://www.ehang.com/ehang184>

[10] Cora Air Taxi, Accessed on 6 October 2018, Available: [on line], <https://www.engadget.com/2018/10/16/kitty-hawk-cora-air-new-zealand/>

[11] Vahana, the Self-Piloted, eVTOL aircraft from A³ by Airbus, Successfully Completes First Full-Scale Test Flight, Accessed on 6 October 2018, <https://www.airbus.com/newsroom/press-releases/en/2018/02/vahana--the-self-piloted--evtol-aircraft-from-a--by-airbus--succ.html>

[12] Rolls-Royce is the latest to develop a flying taxi, Accessed on 3 October 2018, <https://www.engadget.com/2018/07/15/rolls-royce-evtol-flying-taxi/>

[13] Elevate, U., Accessed on 1 October 2018, <https://www.engadget.com/2018/05/08/uber-air-taxi-prototype-elevate/>

[14] Boeing Next Test, Accessed on 2 February 2019, <https://www.extremetech.com/extreme/284461-boeing-tests-autonomous-flying-taxi>

[15] Aston Martin Debuts Volante Vision Concept VTOL Aircraft, Accessed on 5 October 2018,